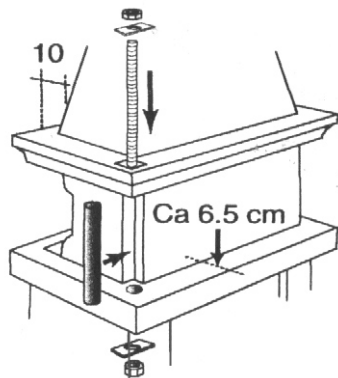


INSTRUKCJA MONTAŻU RIVIERA



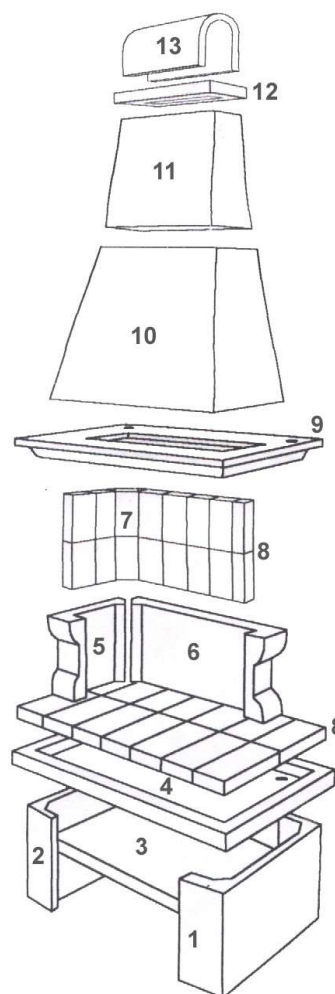
Rys.1: Usztywnienie boczne

Dane techniczne:

Waga: 380 kg
Wysokość: 263 cm
Szerokość: 100 cm
Głębokość: 65 cm

Kominek ogrodowy

1. Przed rozpoczęciem montażu należy przygotować fundament o wymiarach. (110x70cm)
2. Zestawić ze sobą boki (1,2) i półkę podstawy. (3)
3. Zamontować podstawę rusztu. (4)
4. Ułożyć poziomo cegły szamotowe proste (8) (nr 3-94042 z listy elementów). Przestrzeń pomiędzy krawędzią podstawy rusztu (4) a cegłą szamotową wypełnić zaprawą.
5. Postawić boki paleniska (5,6), można je zestawić osłaniając prawą lub lewą stronę. Odstęp boków paleniska od krawędzi powinien wynosić 6,5cm. (Rys. 1)
6. Wypełnić boki paleniska (5,6) cegłą szamotową prostą (8) (nr 3-94042 z listy elementów) a w narożniku skośną (7). (nr 4-94041 z listy elementów)
7. Nałożyć podstawę czopu (9) i połączyć ją z podstawą rusztu (4) usztywniając konstrukcję. (Rys. 1) Nakrętkę mocowaną u dołu przykręcić wewnątrz boku.
8. Zestawić czop (10) oraz elementy komina (11,12,13)



Rys. 2